

**Ethernet industrial
IE-FCM-RJ45-C**

Interfaz de asistencia FrontCom[®] Micro con RJ45 en IP65

Datos generales para pedido

Tipo	IE-FCM-RJ45-C
Versión	FrontCom Micro acoplamiento RJ45
GTIN (EAN)	4032248730056
U.E.	10 Pieza

Hoja técnica

**Ethernet industrial
IE-FCM-RJ45-C**

Datos técnicos

Dimensiones y pesos

Espesor de pared, máx.	3 mm	Espesor de pared, mín.	1 mm
Peso neto	30,9 g		

Temperaturas

Temperatura de servicio	-40 °C...+70 °C	Temperatura de almacenamiento	
Temperatura de colocación			

Downloads

Homologación UL	DUXR.E316369.pdf
-----------------	------------------

Datos generales

Apantallamiento	contacto de apantallamiento 360°	Categoría	Cat.6 _A / Class E _A (ISO/IEC 11801 2010)
Ciclos de enchufado	750	Color	negro
Conexión 1	RJ45	Conexión 2	RJ45
Descripción del artículo	FrontCom Micro acoplamiento RJ45	Material capotas	PA UL 94 V0
Superficie de contacto	Oro sobre níquel	Tipo de montaje	Armario de distribución, Distribution box
Tipo de protección	IP 65 conforme a DIN EN 60529		

Normas

Conector norma	IEC 60603-7-51	N.º de certificado (cULus)	E316369
----------------	----------------	----------------------------	---------

Propiedades eléctricas

PoE PoE+	conforme a IEEE 802.3af
----------	-------------------------

Clasificaciones

ETIM 3.0	EC001134	eClass 5.1	27-25-05-04
eClass 6.2	27-25-05-04	eClass 7.1	27-25-05-04

Homologaciones en línea

Homologaciones

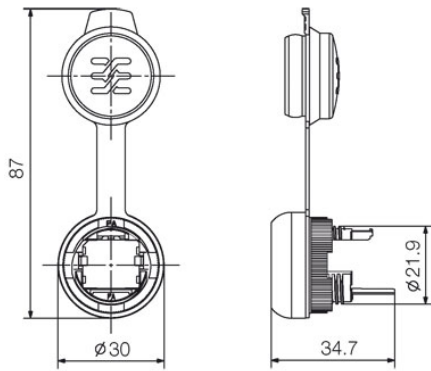


ROHS	Conformidad
------	-------------

**Ethernet industrial
IE-FCM-RJ45-C**

Dibujos

Dibujo acotado



Sección del montaje

