

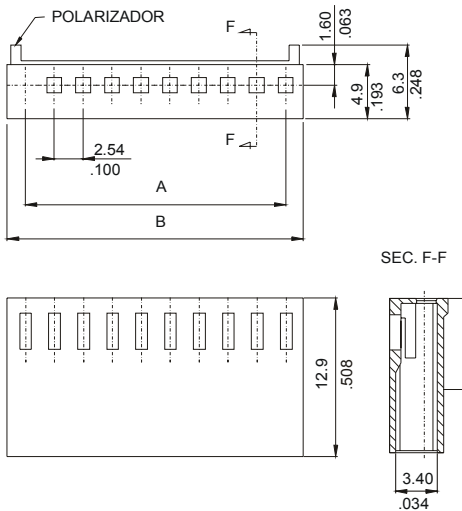
CAJA TERMINAL ENGASTE POLARIZADA

SERIE 2544-A. Paso 2.54 mm. (0.100"). Con anclaje

Características

- Disponible de 2 a 20 circuitos
- Polarizada y anclada
- Material : nylon UL 94V-0
- Se complementa con terminal 2044
- Conecta con regletas series: 2532, 2545 y regletas simple fila de paso 2.54 mm.

Figuras y dimensiones



Códigos y dimensiones

CIRCUITOS	CÓDIGO	DIMENSIONES	
		A	B
02	2544 - 2021	2,54(0,100)	5,70(0,224)
03	2544 - 2031	5,08(0,200)	8,24(0,324)
04	2544 - 2041	7,62(0,300)	10,78(0,424)
05	2544 - 2051	10,16(0,400)	13,32(0,524)
06	2544 - 2061	12,70(0,500)	15,86(0,624)
07	2544 - 2071	15,24(0,600)	18,40(0,724)
08	2544 - 2081	17,78(0,700)	20,94(0,824)
09	2544 - 2091	20,32(0,800)	23,48(0,924)
10	2544 - 2101	22,86(0,900)	26,02(1,024)
11	2544 - 2111	25,40(1,000)	28,56(1,124)
12	2544 - 2121	27,94(1,100)	31,10(1,224)
13	2544 - 2131	30,48(1,200)	33,64(1,324)
14	2544 - 2141	33,02(1,300)	36,18(1,424)
15	2544 - 2151	35,56(1,400)	38,72(1,524)
16	2544 - 2161	38,10(1,500)	41,26(1,624)
17	2544 - 2171	40,64(1,600)	43,80(1,724)
1	2544 - 2181	43,18(1,700)	46,34(1,824)
19	2544 - 2191	45,72(1,800)	48,88(1,924)
20	2544 - 2201	48,26(1,900)	51,42(2,024)

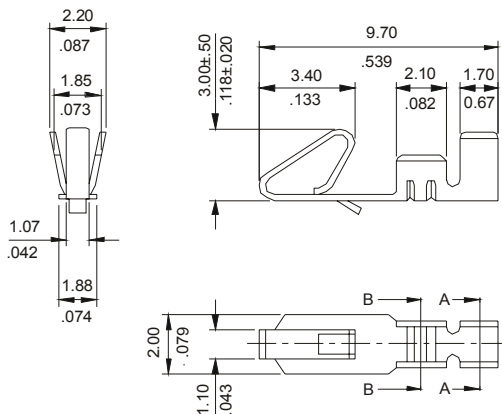
TERMINAL DE ENGASTE MINU

SERIE 2044. Portadora lateral

Características

- Terminal de doble flexión
- Engaste en cable de 22-30 AWG
- Material : latón preestañado
- Se complementa con cajas serie 2544 A y 2544 B
- Diferentes acabados

Figuras y dimensiones



Códigos y dimensiones

TIPO	CÓDIGO	MATERIAL	CABLE	DIÁM. AISLANTE
CADENA	2044 - 2000	Latón preesta.	22 - 30 AWG	1.50 (0.059") Max.
SUELTO	2044 - 2001	Latón preesta.	22 - 30 AWG	1.50 (0.059") Max.

