

BOMBILLA E27 9W

Características Generales

Nombre	Bombilla 9W
Referencia	B/BULB/9/F/E27/A60/CW (Frío)
	B/BULB/9/F/E27/A60/W (Neutro)
	B/BULB/9/F/E27/A60/MW (Cálido)
Materiales	Aleación de aluminio y policarbonato
Base / Casquillo	E27
Vida útil media	15.000h
LED	SMD 2835 × 12 pcs
Ahorro energético	85%
Peso neto por pieza	0,060 Kg
Sustituye	Lámpara incandescente 60W



Características Eléctricas

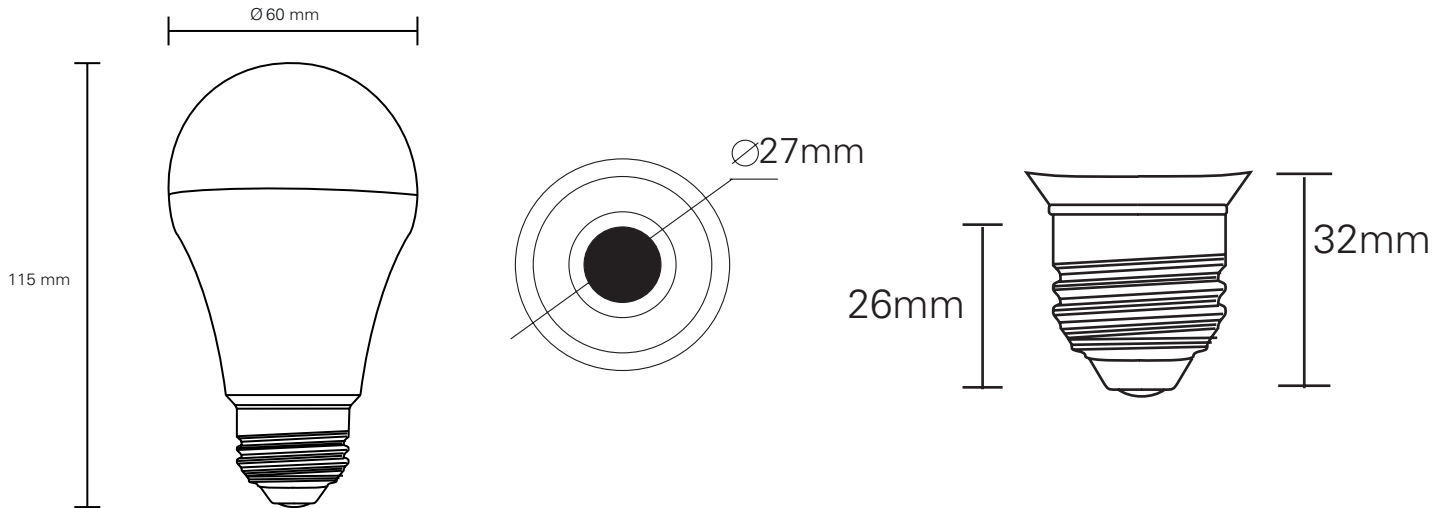
Potencia	9W ± 10%
Tensión	AC 220-240V
Frecuencia	50 Hz - 60 Hz
Regulable	No

Características de la fuente de luz

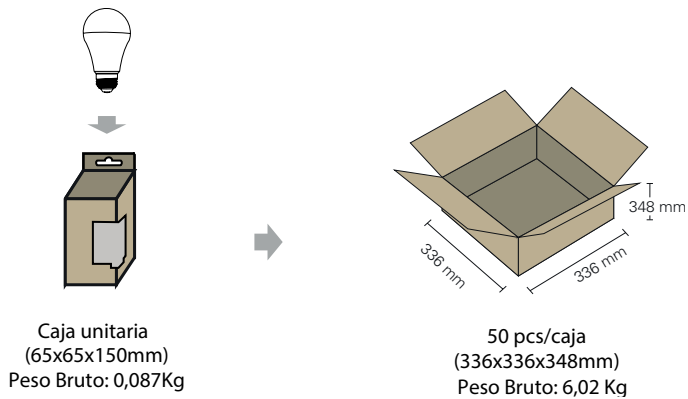
Temperatura de luz	Blanco Frío: 6.500K
	Blanco Neutro: 4.500K
	Blanco Cálido: 2.700K
Lúmenes	Blanco Frío: 860 lm. ± 5%
	Blanco Neutro: 840 lm. ± 5%
	Blanco Cálido: 805 lm. ± 5%
Ángulo luminoso	220°
IRC	>80



Plano de dimensiones del producto



Embalaje interno



Embalaje externo

