

BASIC LINE

**Spot Light LED GU10 7W
Basic Line Blanco Frío**

Ref.: B/SPOT/7/S/GU10/CW

**2 AÑOS DE
GARANTÍA**



Datos del producto

Características Generales

Base/Casquillo:	GU10
Forma de la lámpara:	Halógeno GU10
Vida útil nominal (h):	>25.000 h.
Modelo de chip:	SMD Seoul
Índice de Protección:	IP20
Materiales:	Aluminio y policarbonato

Características Lumínicas

Temperatura de color:	6.500KK
Apertura haz de luz:	110°
Flujo luminoso:	570 Lm
Índice de Reproducción Cromática:	>80
Eficiencia luminosa de la lámpara:	81 Lm/W)

Características Eléctricas

Potencia:	7W
Tensión:	AC 220~240V
Frecuencia de red:	50/60Hz
Corriente de la lámpara:	61mA
Regulable:	No
Potencia nominal:	7W±10%
Potencia equivalente:	50W
Tiempo de encendido:	<0,1 s

Características Térmicas

Temperatura de operación	-20°C ~ +40°C
--------------------------	---------------

Características Medioambientales

Etiqueta eficiencia energética:	A+
Consumo energía Kw/1000h:	7W/h
Certificaciones:	CE, RoSH

Condiciones de Medición

Ciclos de conmutación:	>50.000
------------------------	---------

Dimensiones

Díámetro A:	Ø50 mm.
Longitud total B:	57 mm.
Longitud total C:	6 mm.
Longitud total D:	10 mm.

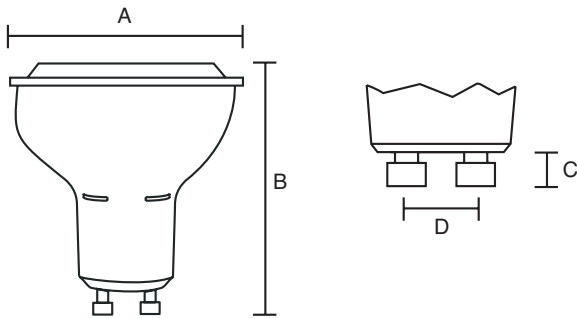
Spot Light LED GU10 7W Basic Line Blanco Frío

Datos de Producto

Referencia: B/SPOT/7/S/GU10/CW
 Nombre de producto: Spot Light Led GU10 7W Blanco frío
 Unidades por caja: 1
 Peso neto por pieza: 0,06 kg.
 Peso neto por caja: 0,10 kg.

Configuración embalaje: 1 uds.
 Peso 50 unidades embalaje: 6,98 kg.
 Cajas por caja exterior: 100 uds.
 Código de barras del producto: 642968061138

Plano de Dimensiones



Spot Light LED GU10 7W Basic Line Blanco Cálido

Dimensiones producto (mm.)	A	B	C	D
B/SPOT/7/S/GU10/CW	∅ 50	57	6	10

Packaging/unidad (mm.)	Largo	Ancho	Alto
B/SPOT/7/S/GU10/CW	85	55	55

Packaging (mm.) 100 unidades	Largo	Ancho	Alto
B/SPOT/7/S/GU10/CW	570	300	210