

**BASIC LINE****Lámpara AR111 14W G53  
Basic Line - Blanco Neutro**

Ref.: B/BULB/14/G53/AR111/W

**3** AÑOS DE  
GARANTÍA**Datos del producto****Características Generales**

Base/Casquillo:	G53
Forma de la lámpara:	AR111 G53
Vida útil nominal (h):	>25.000 h.
Modelo de chip:	1128/1030 x 15 pcs
Índice de Protección:	IP20
Materiales:	Aluminio y policarbonato

**Características Lumínicas**

Temperatura de color:	4.000K
Apertura haz de luz:	45°
Flujo luminoso:	820 Lm
Índice de Reproducción Cromática:	>80
Eficiencia luminosa de la lámpara:	58 Lm/W

**Características Eléctricas**

Potencia:	14W
Tensión:	AC/DC 12V
Factor de potencia:	>0,5
Corriente de la lámpara:	2,A
Regulable:	No
Potencia nominal:	14W
Potencia equivalente:	50W
Tiempo de encendido:	<0,1 s

**Características Térmicas**

Temperatura de operación	-20°C ~ +40°C
--------------------------	---------------

**Características Medioambientales**

Etiqueta eficiencia energética:	A+
Consumo energía Kw/1000h:	14W/h
Certificaciones:	CE, RoSH

**Condiciones de Medición**

Ciclos de conmutación:	>100.000
------------------------	----------

**Dimensiones**

Diámetro A:	Ø111 mm.
Longitud total B:	68 mm.

**OFICINAS:**

Telf.: +34 91 642 43 26 - Fax: +34 91 642 08 14  
Iniciativa, 22 - Pol. Ind. Los Olivos - 28906 - Getafe - Madrid (SPAIN)  
info@sysled.es

# Lámpara AR111 14W G53 Basic Line - Blanco Neutro

## Datos de Producto

Referencia: B/BULB/14/G53/AR111/W

Nombre de producto: Lámpara AR111 14W G53  
Basic Line - Blanco Neutro

Unidades por caja: 1

Peso neto por pieza: 0,110 kg.

Peso neto por caja: 0,240 kg.

Configuración embalaje:

1 uds.

Peso 50 unidades embalaje:

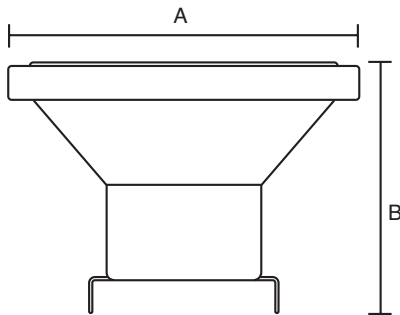
12 kg.

Cajas por caja exterior:

50 uds.

Código de barras del producto: 642968061893

## Plano de Dimensiones



## Lámpara AR111 14W G53 Basic Line - Blanco Neutro

Dimensiones producto (mm.)	A	B
B/BULB/14/G53/AR111/W	Ø111	68

Packaging/unidad (mm.)	Largo	Ancho	Alto
B/BULB/14/G53/AR111/W	115	115	80

Packaging (mm.) / 50 unidades	Largo	Ancho	Alto
B/BULB/14/G53/AR111/W	620	265	525