

BASIC LINE**Bombilla E27 15W Par 38
Basic Line - Blanco Cálido**

Ref.: B/BULB/15/E27/PAR38/IP65/WW

3 AÑOS DE
GARANTÍA**Datos del producto****Características Generales**

Base/Casquillo:	E27
Forma de la lámpara:	Par 38 E27
Vida útil nominal (h):	>25.000 h.
Modelo de chip:	1128/1030 x 20 pcs
Índice de Protección:	IP65
Materiales:	Aluminio y policarbonato

Características Lumínicas

Temperatura de color:	3.000K
Apertura haz de luz:	30°
Flujo luminoso:	1100 Lm
Índice de Reproducción Cromática:	>80
Eficiencia luminosa de la lámpara:	73 Lm/W

Características Eléctricas

Potencia:	15W
Tensión:	AC 220~240V
Factor de potencia:	>0,5
Frecuencia de red:	50/60Hz
Corriente de la lámpara:	104mA
Regulable:	No
Potencia nominal:	10W
Potencia equivalente:	75W
Tiempo de encendido:	<0,1 s

Características Térmicas

Temperatura de operación	-20°C ~ +40°C
-----------------------------	---------------

Características Medioambientales

Etiqueta eficiencia energética:	A+
Consumo energía Kw/1000h:	15W/h
Certificaciones:	CE, RoSH

Condiciones de Medición

Ciclos de conmutación:	>100.000
---------------------------	----------

Dimensiones

Diámetro A:	Ø122 mm.
Longitud total B:	135 mm.

Bombilla E27 15W Par 38 Basic Line - Blanco Cálido

Datos de Producto

Referencia: B/BULB/15/E27/PAR38/IP65/WW

Nombre de producto: Bombilla E27 15W Par 38
Basic Line - Blanco Cálido

Unidades por caja: 1

Peso neto por pieza: 0,271 kg.

Peso neto por caja: 0,330 kg.

Configuración
embalaje:

1 uds.

Peso 20 unidades
embalaje:

6,6 kg.

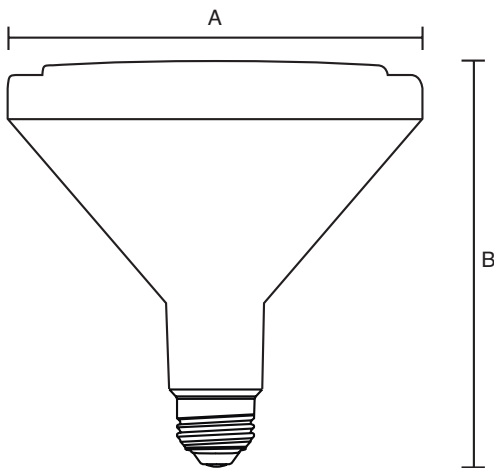
Cajas
por caja exterior:

20 uds.

Código de barras
del producto:

642968061817

Plano de Dimensiones



Bombilla E27 15W Par 38 Basic Line - Blanco Cálido

Dimensiones producto (mm.)	A	B
B/BULB/15/E27/PAR38/IP65/WW	Ø122	135

Packaging/unidad (mm.)	Largo	Ancho	Alto
B/BULB/15/E27/PAR38/IP65/WW	130	130	140

Packaging (mm.) / 20 unidades	Largo	Ancho	Alto
B/BULB/15/E27/PAR38/IP65/WW	690	550	180