

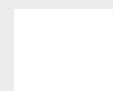
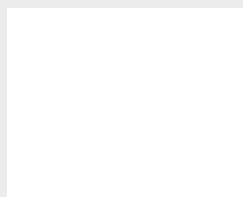
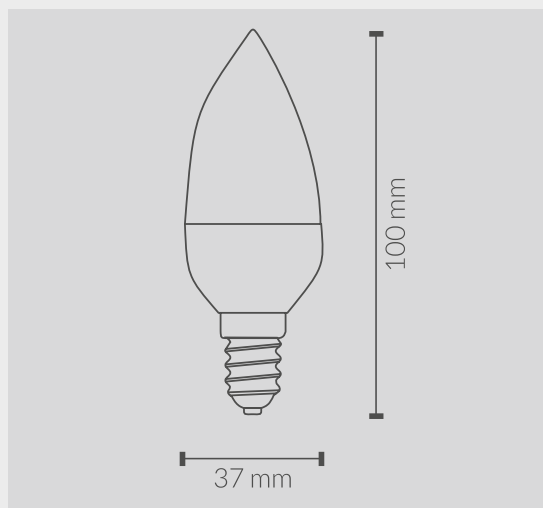
Ficha Técnica



CODIGO	POTENCIA	LM	TENSION
301406NW	6w	588lm	174-264v

ESPECIFICACIONES TÉCNICAS

Casquillo	-	E14
Ángulo de Apertura	-	270°
Temperatura de Color	-	4500k
IRC	-	>80
LED Chip	-	SMD2835
Temperatura de Trabajo	-	-20°/50°
Material	-	Termoplástico+Aluminio
Dimensiones	-	37x100mm
Certificados	-	CE&Rohs



GRUPO ELECTROSÓN