

# M4-T

Transmisor de telemando de 2 canales 2 circuitos.  
Puede ser alimentado a 220VCA, 24Vcc y 12Vcc  
Programable el tiempo de intervalo de transmisión.

Para combinar con los receptores M4-D y M5-R.

Conexión para antena exterior (opcional)

Para uso profesional y aficionado.

Programable en modo cambio de estado alto, bajo o por estado bajo con transmisión periódica.

Controlado por microprocesador, intercambiable según versión

Código evolutivo o Multicanal según versión

Versiones especiales riego, canales 3 y 4, FSK.

- Versión Código evolutivo.
- Versión Código Multicanal.
- Versión Código Multicanal corto.
- Versión Canal 1 y 2.
- Versión Canal 3 y 4.
- Versión Riego.
- Versión FSK.
- .....



Incorpora microprocesador con zócalo, permitiendo el cambio del software de gestión

Adecuado para todo tipo de instalaciones donde se requiera control remoto de luces, puertas, ventanas, motores, bombas de riego, alarmas grupos electrogenos, plataformas elevadoras, piscinas, cubiertas móviles, semáforos. etc.

Posibilidad de conexión antena exterior, aumentando el alcance.

### 1. CARACTERÍSTICAS GENERALES

El equipo M4-T es un transmisor de telegando de propósito general y adecuado para uso recreativo, aficionado en el que se requiera controlar algún tipo de accionamiento remotamente.

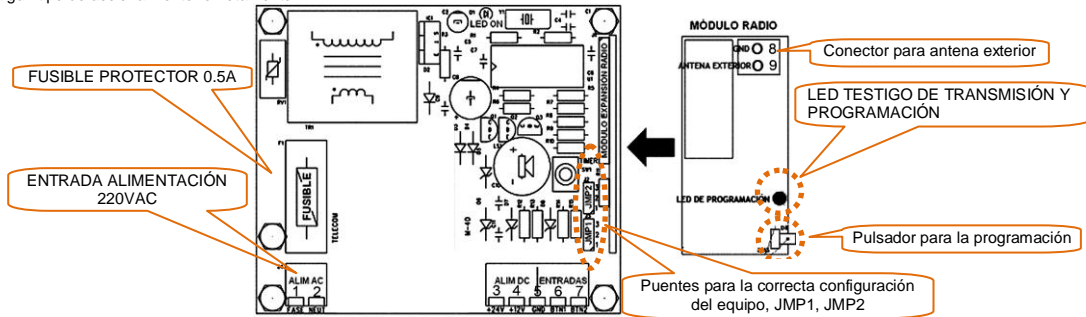


FIG-1. TRANSMISOR DE TELEGANDO M4-T.

### 2. FUNCIONALIDAD

El telegando permite enviar dos señales para activar un telegando receptor cuyo código y frecuencia sean coincidentes, por ejemplo el M4-D. A través de los puentes (**JMP1**, **JMP2**), el sistema de activación puede ser configurado activación del transmisor por cambio de estado de alto a bajo, de bajo a alto o transmisión periódica por estado bajo.

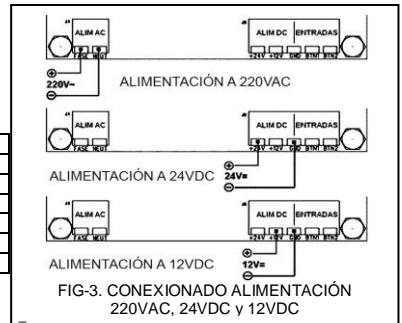
Mediante el pulsador de programación (ver FIG-1) situado en el módulo de radio, se puede borrar la memoria del tiempo de temporización en el sistema de transmisión periódica.

El dispositivo es ideal para controlar luces, motores, avisos, sirenas, puertas etc, tanto en instalaciones con red eléctrica como en lugares con batería a 12V o 24V.

### 3. ALIMENTACIÓN

El cuadro de maniobra M4-T puede alimentarse a 220VAC, 24VDC o 12VDC. El conexionado se debe realizar como se indica en la FIG-3).

ALIMENTACIÓN		
BORNE	DESCRIPCIÓN	IDENT.
1	TENSIÓN ALTERNA 220V (FASE)	FASE
2	TENSIÓN ALTERNA 220V (NEUTRO)	NEUT
3	TENSIÓN CONTINUA DE 24V	+24V
4	TENSIÓN CONTINUA DE 12V	+12V
5	MASA	GND



**ATENCIÓN MUY IMPORTANTE: NO CONECTE NUNCA LA RED ELÉCTRICA EN NINGÚN BORNE DE LA REGLETA J6.**

El transmisor M4-T dispone de dos entradas de control. Las entradas activan el transmisor de forma individual (el correcto conexionado de las entradas y salidas puede verse en la FIG-4), existen 3 modos diferentes de activación del transmisor.



#### 4 MODOS DE FUNCIONAMIENTO

El equipo M4-T dispone por defecto de tres modos de funcionamiento, aunque otros modos son posibles sustituyendo el microcontrolador.

Transmisión por cambio de estado bajo a alto de la entrada.

Transmisión por cambio de estado alto a bajo de la entrada.

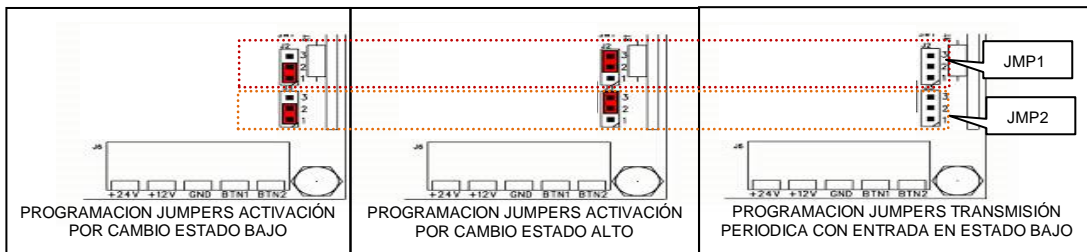
Transmisión periódica por entrada en estado bajo.

La selección del modo de funcionamiento se lleva a cabo mediante la correcta configuración de dos puentes, **JMP1** y **JMP2**, tal como se indica en la FIG-5.

**JMP1** configura la entrada BTN1.

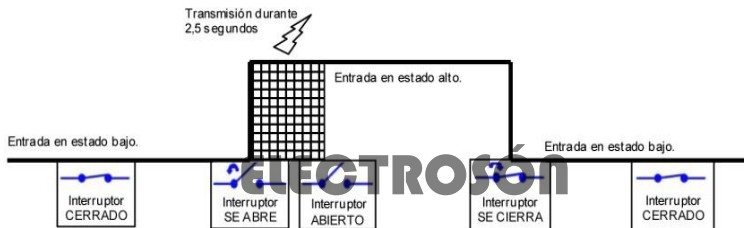
**JMP2** configura la entrada BTN2.

Cada una de las entradas se pueden configurar independientemente

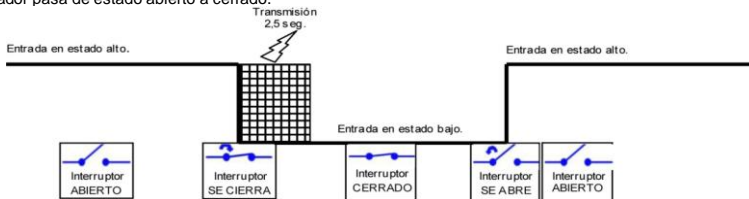


**FIG-5. CONFIGURACIÓN DE LOS DISTINTOS MODOS DE FUNCIONAMIENTO**

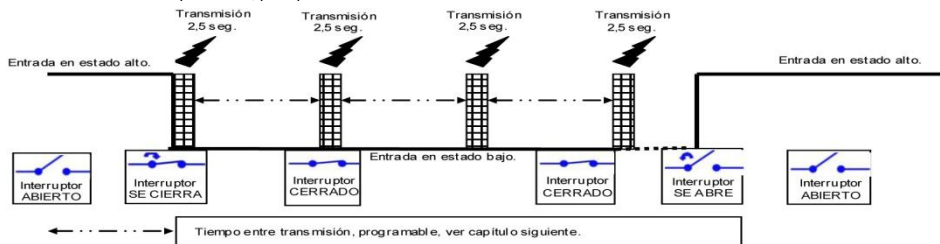
- MODO ACTIVACIÓN CAMBIO A ESTADO ALTO:** La transmisión del equipo se efectuará cuando la entrada pase de estado bajo a estado alto es decir, cuando el pulsador pasa de estar cerrado a abierto. La duración de la transmisión es de aproximadamente 2.5 segundos.



- MODO ACTIVACION CAMBIO ESTADO BAJO:** Igual que el anterior pero con la diferencia que la transmisión se efectúa de estado alto a bajo, es decir el pulsador pasa de estado abierto a cerrado.



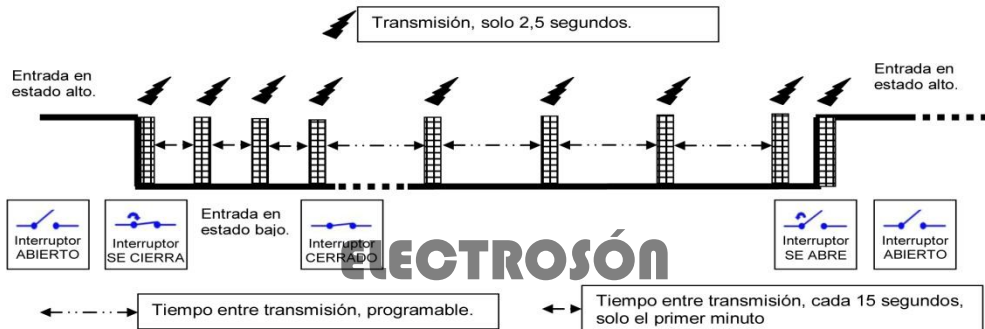
- MODO TRANSMISIÓN PERIÓDICA EN ESTADO BAJO:** La transmisión se efectúa en períodos regulares, cada cierto tiempo, siempre y cuando la entrada esté en estado bajo, es decir el pulsador esté activado. Este modo es ideal para la activación de motores que depende del estado de un sensor remoto. Por ejemplo, un depósito que es llenado a través de una bomba hidráulica y la orden de llenado la efectúa un sensor de nivel de líquidos, Al llegar a un cierto nivel prefijado por el sensor, el M4-T envía la orden al receptor M4-D, para poner en marcha la bomba.



- MODO ESPECIAL RIEGO, (SOLO EN LA VERSIÓN RIEGO).**

Existe, bajo pedido un modo especial llamado "Riego", este modo está indicado especialmente en aplicaciones de encendido y apagado de bombas en depósitos y riegos. En este modo todas las entradas son configuradas como "riego", el M4-T transmite ante cualquier cambio de estado de la entrada. Así mismo transmite a intervalos regulares cuando la entrada está en estado bajo.

El intervalo regular es de cada 15 segundos en el primer minuto, y más tarde el intervalo es el grabado en el tiempo de transmisión.



## PROCESO DE GRABACIÓN DEL TIEMPO ENTRE TRANSMISIÓN.

Para programar el tiempo entre transmisiones, (período) efectuar la siguiente operación.

- A) Apagar el equipo, (desconectar de la red eléctrica o alimentación).
- B) Configurar los puentes (jumpers), en modo transmisión periódica en estado bajo.
- C) Pulsar el botón de programación.
- D) Manteniendo pulsado el botón de programación, encender el equipo, (dar alimentación). (el LED de programación del módulo radio debería activarse)
- E) Dejar de pulsar el botón de programación, el LED parpadeará una vez por segundo.
- F) Una vez pasado el tiempo deseado de temporización, activar las entradas deseadas.
- G) El LED programación debería apagarse de forma automática una vez finalizada la programación.
- H) Equipo listo para funcionar.

## 5 CARACTERÍSTICAS TÉCNICAS DEL M4-T

CARACTERÍSTICAS TÉCNICAS	
ALIMENTACIÓN	220Vac/22mA (máx.)
	24Vdc/15mA (máx.)
	12Vdc/15mA (máx.)
MODOS DE FUNCIONAMIENTO	CAMBIO ESTADO ALTO
	CAMBIO ESTADO BAJO
	Repetición por estado bajo (30 minutos máx.)
FUSIBLE DE PROTECCIÓN	0.5 A
ENTRADAS: POR PULSACIÓN (2)	12Vdc
RANGO DE TEMPERATURA DE FUNCIONAMIENTO	0-60°C
POTENCIA TRANSMISION	9dbm aprox.
EMISIÓN ESPÚREA	-50dbm
IMPEDANCIA DE SALIDA ANTENA	50 Ohmios

## 6 INSTALACIÓN DE ELEMENTOS ADICIONALES.

Adicionalmente se puede instalar un zumbador, que proporciona información adicional sobre el estado del equipo y/o un diodo LED para comprobar si el equipo está alimentado .

Bajo pedido, es posible modificar el programa de control. Para ello, consulte con el proveedor del equipo.

## 7 AUMENTO DEL ALCANCE.

El alcance del equipo M4-T, viene determinado por la antena, por defecto, está conectado a una pequeña antena interior dentro del circuito del módulo radio, sin embargo la antena interior puede ser sustituida por una antena exterior aumentando extraordinariamente el alcance.

Para ello quitar la hilo que hace de antena y sustituir ésta por un cable coaxial de 50Ohmios y al otro extremo de cable conectar una antena tipo yagi que podrá localizar en establecimientos profesionales, dicha antena deberá pedirse para uso en la banda de 433.92Mhz.

Puede también autoconstruirse una antena mediante cable de 50Ohms.

La antena exterior se ubicará en un lugar despejado y alejado de paredes y elementos metálicos.

## 8 CONEXION ANTENA EXTERIOR

La conexión de la antena exterior se realiza a través del conector de antena ubicado en la placa de radio.

## 9 MUY IMPORTANTE, legislación.

La legislación europea es muy estricta en cuanto a equipos transmisores, entre las directrices no permite la emisión continua del equipo (<10% del tiempo en transmisión), por esta razón el equipo transmite a intervalos regulares. Tampoco permite la transmisión que exceda una cierta potencia (10mW PAR), por esta razón el uso de antenas con ganancia puede sobrepasar el límite de potencia permitido y por tanto la instalación puede estar fuera de la ley, consulte con su proveedor.

**DECLARACIÓN DE CONFORMIDAD**  
*Telecomprojects S.L. NIF B-25597071*  
*C/Almenar, 32*  
*25134 La Portella (Lleida)*

**Declaramos bajo nuestra exclusiva responsabilidad la conformidad del producto.**

*Transmisor de telemando. Marca: Telecomprojects S.L. Modelo: M4-T*

**al que se refiere esta declaración, con las normas u otros documentos normativos.**

**EN 60950-1:2007+A11:2009+Corr:2007+A11:2009:+A1:2011+A12:2011/AC2012**

Seguridad de los equipos electrónicos de Audio/Vídeo. Tecnología de la información y tecnología de la comunicación. Parte 1. Requisitos Generales. (Parcial).

**EN 301 489-3** Compatibilidad electromagnética y espectro radioeléctrico (ERM);  
Compatibilidad electromagnética (CEM) para equipos radio y servicios;  
Parte 3: Condiciones específicas para equipos de corto alcance (SRD) operando en frecuencias entre 9 kHz y 40 GHz.

**EN 300 220-2 V2.3.1** Compatibilidad electromagnética y espectro radioeléctrico (ERM) de corto alcance (SRD), equipos de radio para ser usados en la de 25 MHz a 1000 MHz rango de frecuencia con los niveles de potencia hasta 500 mW; Parte 2: EN armonizada

**de acuerdo con las disposiciones de la Directiva 99/05/CE, del Parlamento Europeo y del Consejo de 9 de marzo de 1999, (transpuesta a la legislación española mediante el Real Decreto 1890/2000, de 20 de noviembre de 2000).**

**La Portella a 18 de Diciembre de 2012**

**ELECTROSÓN**