



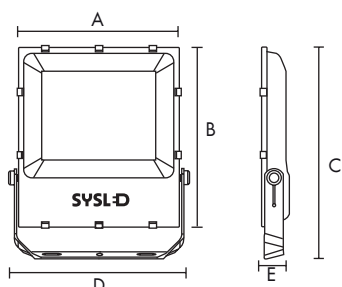
Years warranty **5**

⚡ Características Eléctricas

Potencia	70W
Tolerancia potencia	±10%
Tensión	AC 220-240V
Factor de potencia	>0,95
Frecuencia de red	50/60Hz
Corriente	1400mA
Potencia equivalente	150W
Tiempo de encendido	<0,1 s
Control y regulación	Opcional

📏 Dimensiones

Longitud total A	245 mm.
Longitud total B	300 mm.
Longitud total C	365 mm.
Longitud total D	280 mm
Longitud total E	60 mm



PHOENIX

Proyector Industrial PHOENIX 150 Lm/W

REF: 1102 850 007

Industry

Made in Spain

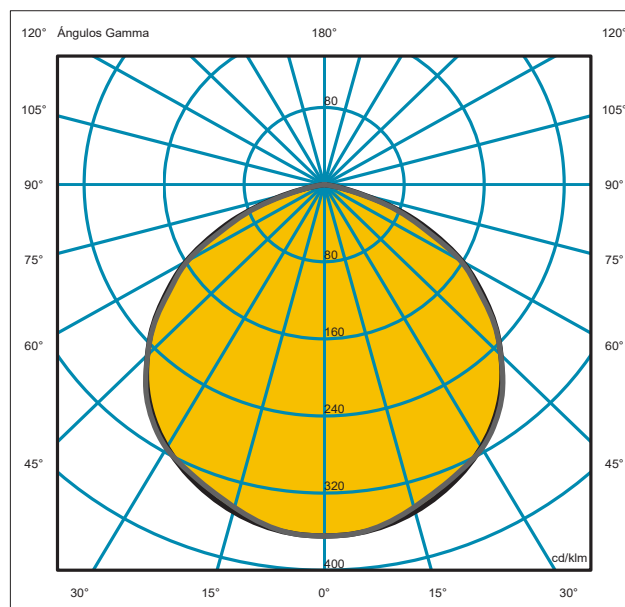


⊕ Características Generales

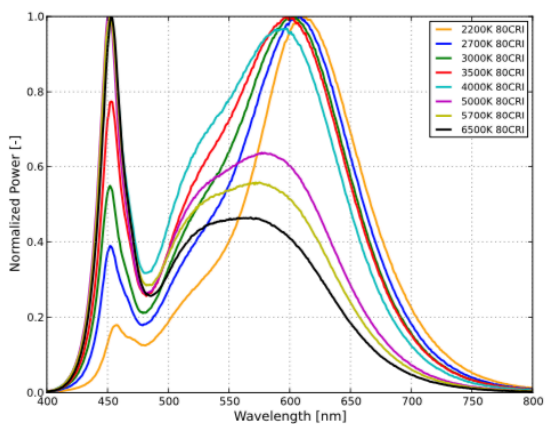
Tipo de conexión	2 polos + tierra
Vida útil nominal (h)	>100.000 h. L70
Modelo de chip	Lumileds 2835C x 140 pcs
Modelo de driver	LC 60W 1000-1400mA flexC SC ADV
Índice de protección	IP65
Clase protección IEC	Class I
Rest. impacto (IK)	IK06
Material carcasa	Aluminio
Material difusor	Vidrio templado
EAN/GS1	8435593806630

☼ Características Lumínicas

Temperatura de color	5000k
Apertura haz de luz	115°
Lm luminaria	10.600 Lm±5%
ÍRC	≥80
Eficiencia luminaria	150 Lm/W
Tolerancia cromática	3 SDCM

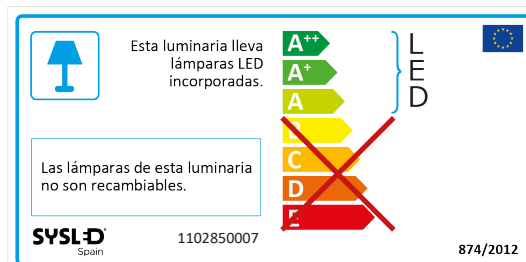


Longitud de onda

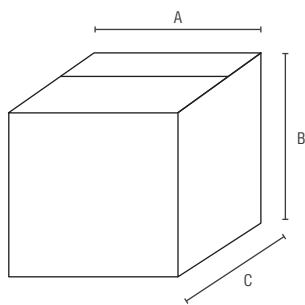


Otras características

Temperatura de operación	-30°C ~ +40°C
Ciclos de conmutación	>100.000h.
Certificaciones	CE, RoSH



Packaging



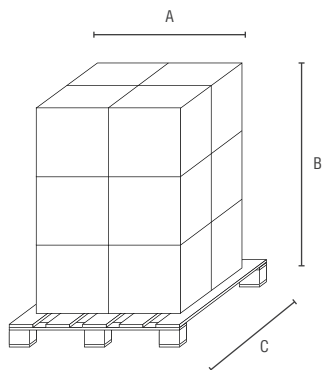
Longitud total A	340 mm.
Longitud total B	130 mm.
Longitud total C	440 mm.

Peso	3,65 kg.
------	----------

Nº Unidades	1
-------------	---

Material	Cartón
----------	--------

Instrucciones de paletizado



Longitud total A	850 mm.
Longitud total B	1400 cm.
Longitud total C	1200 cm.

Peso	182,50 kg.
------	------------

Nº Unidades	50
-------------	----